



# A122AD2

## AUGER REPLACEMENT DRUM

For use with RYOBI P4003 drain auger only.

### ⚠ WARNING

To reduce the risk of injury, user must read and understand the operator's manual for their drain auger and this instruction sheet. Always wear eye protection marked to comply with Z87.1 Ensure compatibility and fit before using this accessory. Do not use this accessory if a part is damaged or missing.

## INSTALLING THE DRUM

See Figures 1 - 3.

- Remove the battery pack or power cord from the tool.
- Hold the cable and pull the collar back.
- Remove the auger tip by sliding it out of the t-slot in the collar.
- Place the direction of rotation selector in the OFF position.
- While holding the drum securely with one hand, pull the drum release knob up and remove the old drum from the tool.
- Coat the spindle of the new drum lightly with good general purpose grease.
- Lift the drum release knob and place the new drum's spindle into the shaft, making sure the opening on the drum's spindle engages the bar inside the tool's shaft. Once properly seated, release the knob to secure in place.
- Pull on the drum to ensure it is secure before operating the tool.

## INSTALLING AN AUGER TIP

See Figure 1.

- Remove the battery pack or power cord from the tool.
- Hold the cable and pull the collar back.
- Slide the auger tip into the cable's t-slot.
- Push the collar forward so that the tip is secured properly. Check to see that the tip is secure.

## ONE WORLD TECHNOLOGIES, INC.

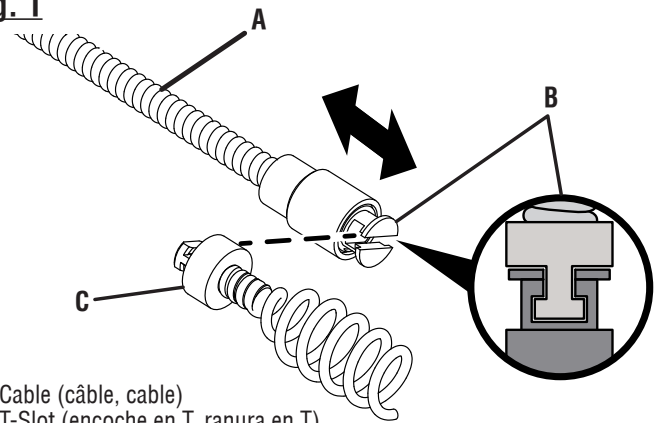
P.O. Box 1288, Anderson, SC 29622  
Phone 1-800-525-2579

États-Unis • Téléphone 1-800-525-2579

USA • Teléfono 1-800-525-2579

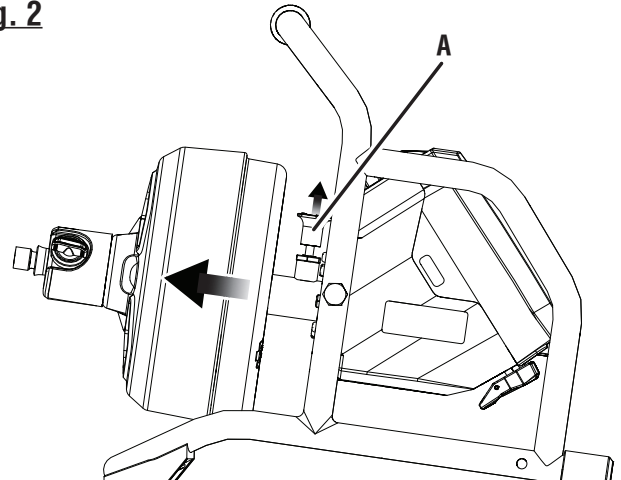
[www.ryobitools.com](http://www.ryobitools.com)

Fig. 1



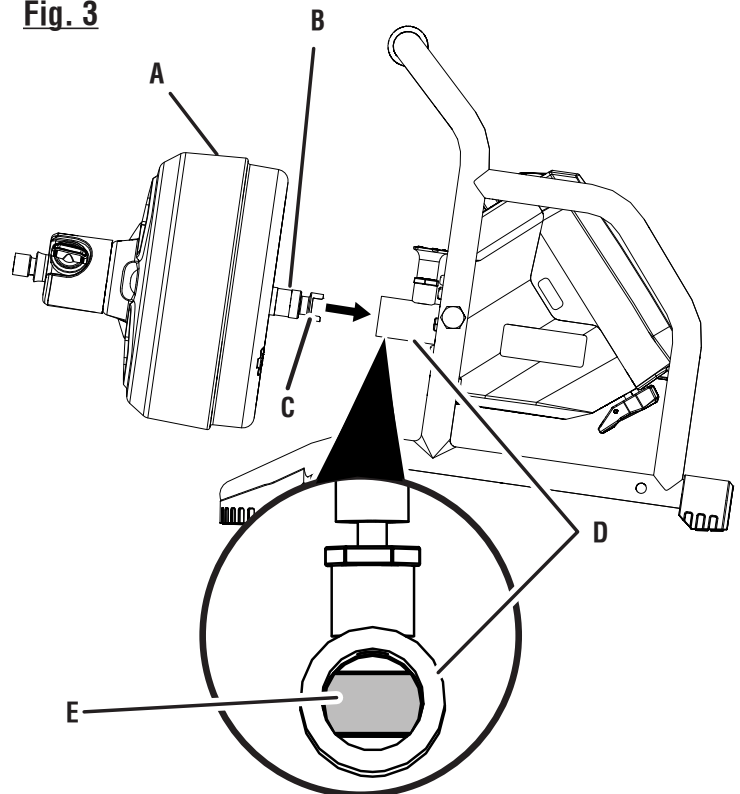
- A - Cable (câble, cable)
- B - T-Slot (encoche en T, ranura en T)
- C - Auger tip (bout du furet, punta de la barrena)

Fig. 2



- A - Drum release knob (bouton se trouvant, botón de liberación)

Fig. 3



- A - Drum (tambour, tambor)
- B - Spindle (broche, husillo)
- C - Opening (opening, opening)
- D - Shaft (arbre, eje)
- E - Bar (barre, barra)

## TAMBOUR DU REMPLACEMENT POUR DÉGORGEOIR

Pour le dégorgeoir de tuyauterie P4003 RYOBI uniquement.

### ⚠ AVERTISSEMENT

Pour réduire les risques de blessures, l'utilisateur doit lire et veiller à bien comprendre le manuel d'utilisation du dégorgeoir pour tuyauterie ainsi que cette feuille d'instruction. Toujours porter une protection oculaire certifiée conforme à la norme ANSI Z87.1. S'assurer que l'accessoire est compatible et qu'il est bien installé avant de l'utiliser. Ne pas utiliser cet accessoire si des pièces sont endommagées ou manquantes.

## INSTALLATION DU TAMBOUR

Voir les figures 1 à 3.

- Enlever le bloc-piles ou débrancher l'outil de sa source d'alimentation.
- Tenir le câble et tirer sur le collier.
- Retirer le bout de furet en le glissant de l'encoche en T dans le collier.
- Mettre le sélecteur de sens de rotation en position ARRÊT.
- En tenant fermement le tambour d'une main, tirer le bouton de dégagement du tambour vers le haut et enlever l'ancien tambour de l'outil.
- Enduire légèrement la broche du nouveau tambour avec une bonne graisse tout usage.
- Soulever le bouton de dégagement du tambour et placer la broche du nouveau tambour dans l'arbre, en s'assurant que l'ouverture sur la broche du tambour touche la barre à l'intérieur de l'arbre de l'outil. Une fois bien positionné, relâcher le bouton pour sécuriser en place.
- Avant d'utiliser l'outil, tirer sur le tambour pour s'assurer qu'il est bien sécurisé.

### ⚠ AVERTISSEMENT

Une fois assemblé correctement, le tambour doit être inséré complètement sur le mandrin, la partie avant de l'outil doit être abaissée complètement et bien fixée, et il ne doit y avoir aucun espace entre la partie avant et la partie arrière de l'outil. Le fait d'utiliser un produit qui a été assemblé de façon inadéquate peut entraîner des blessures.

## INSTALLER UN BOUT DE FURET

Voir la figure 1.

- Enlever le bloc-piles ou débrancher l'outil de sa source d'alimentation.
- Tenir le câble et tirer sur le collier.
- Glisser le bout de furet dans l'encoche en T du câble.
- Pousser sur le collier pour que le bout s'enclenche bien. S'assurer que le bout est bien fixé.

## TAMBOR DE REEMPLAZO PARA DE LA BARRENA

Para usar solo con la barrena de drenaje RYOBI P4003.

### ⚠ ADVERTENCIA

Para reducir el riesgo de lesiones, el usuario debe leer y comprender el manual del operador de la barrena de drenaje y esta hoja de instrucciones. Siempre utilice la protección ocular con la marca de cumplimiento de la norma Z87.1. Asegúrese de que sea compatible con el accesorio antes de utilizarlo. No use este accesorio si está dañado o si falta alguna pieza.

## INSTALACIÓN DEL TAMBOR

Vea las figuras 1 a 3.

- Retire el paquete de baterías o desconecte la herramienta del suministro de alimentación.
- Sostenga el cable y tire el collar hacia atrás.
- Extraiga la punta de la barrena deslizándola hacia fuera de la ranura en T del collar.
- Coloque el selector de sentido de rotación en la posición de APAGADO.
- Sostenga el tambor de manera segura con una mano, tire de la perilla de liberación del tambor hacia arriba y retire el tambor antiguo de la herramienta.
- Revista el husillo del nuevo tambor con una capa ligera de grasa de uso general de buena calidad.
- Levante la perilla de liberación del tambor y coloque el husillo del nuevo tambor en el eje, asegurándose de que el extremo del husillo del tambor se enganche en la barra del interior del eje de la herramienta. Una vez colocado de forma apropiada, suelte la perilla para asegurar la pieza.
- Tire del tambor para asegurarse de que quede firme antes de usar la herramienta.

### ⚠ ADVERTENCIA

Una vez ensamblado correctamente, el tambor debe quedar colocado correctamente sobre el husillo, la parte delantera de la herramienta debe bajarse completamente y engancharse de forma segura, y no debe haber espacios entre la parte delantera y trasera de la herramienta. El uso de un producto que puede haber sido ensamblado de forma inadecuada podría causar lesiones personales graves.

## INSTALAR UNA PUNTA DE BARRENA

Vea la figura 1.

- Retire el paquete de baterías o desconecte la herramienta del suministro de alimentación.
- Sostenga el cable y tire el collar hacia atrás.
- Deslice la punta de la barrena en la ranura en T del cable.
- Empuje el collar hacia delante de modo que la punta quede asegurada de manera apropiada. Asegúrese de que la punta quede asegurada.